

## Activities

**Task**  
Einzelne Aufgabe im Prozessablauf. Kann je nach Eigenschaft weiter spezifiziert werden. Mehrere Aufgaben können zu einem Sub-Process zusammengefasst werden.

- Sub-Process
- Manual Task
- Send Task
- Business Rule Task
- Receive Task
- Service Task
- User Task
- Script Task

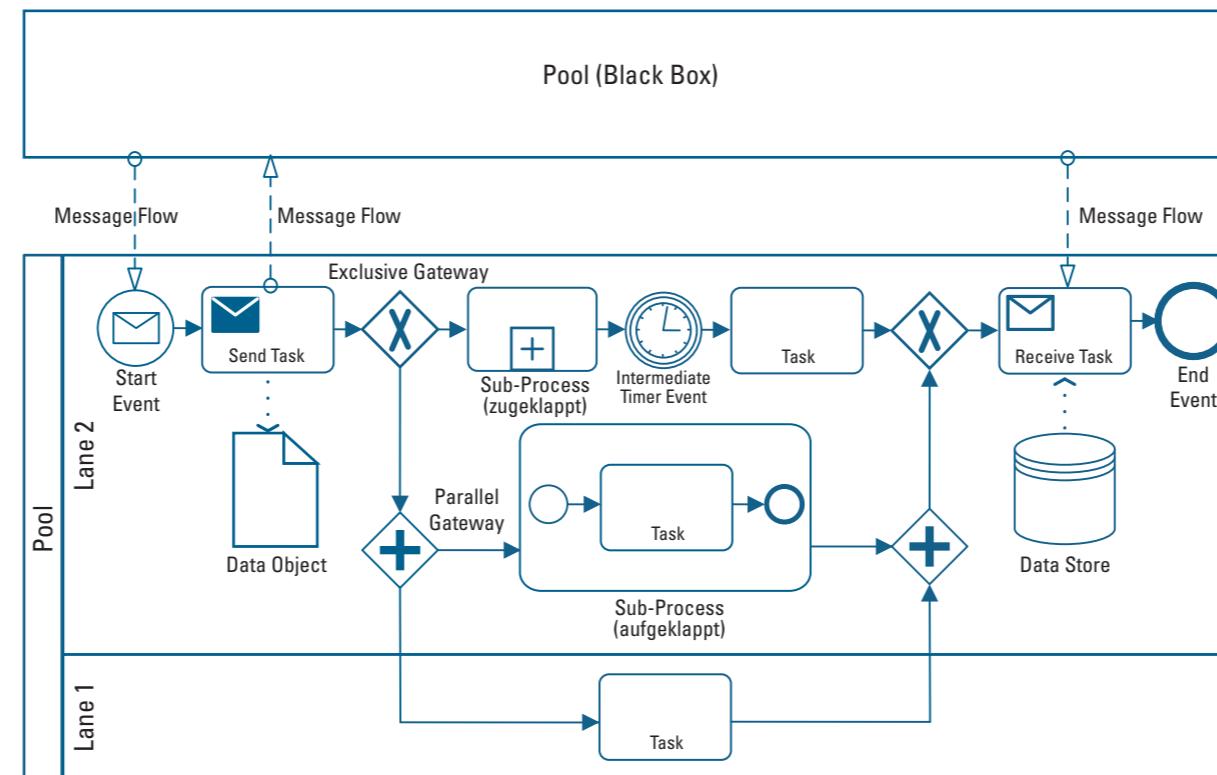
## Connecting Objects

**Sequence Flow** **Default Flow**  
Reihenfolge der einzelnen Activities. Bei Gateways kann ein Default Flow festgelegt werden.

**Message Flow**  
Nachrichtenaustausch zwischen zwei Prozessen.

## BPMN 2.0 für die Praxis

Wesentliche Symbole für effiziente Prozessmodelle



SCHMELING + CONSULTANTS  
Unternehmensberatung für Technische Dokumentation  
www.schmeling-consultants.de  
Tel. +49 6221 58 50 47-0

## Events

	Start	Intermediate			End	
	Standard	Catching	Boundary Interrupting	Boundary Non-Interrupting	Throwing	Standard
<b>None:</b> Unspezifiziertes Ereignis.						
<b>Message:</b> Als Nachricht spezifiziertes Ereignis.						
<b>Time:</b> Ereignis, dass entsprechend einer zeitlichen Vorgabe eintritt.						
<b>Conditional:</b> Ereignis tritt bei der Erfüllung einer Bedingung ein.						
<b>Link:</b> Verbindet Prozessabläufe bspw. über Seitenränder hinweg.						
<b>Multiple:</b> Erfordert eines von mehreren Ereignissen.						

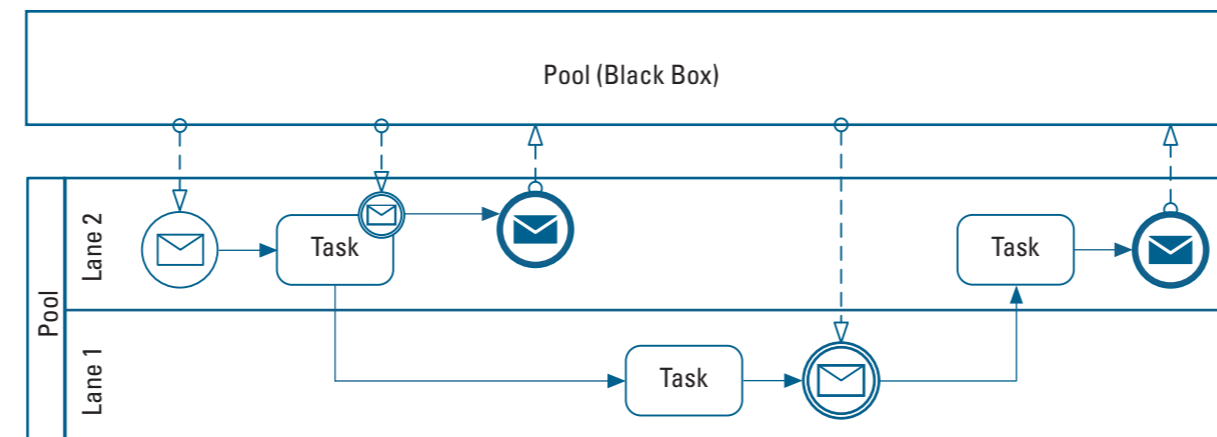
## Gateways

**Exclusive Gateway**  
XOR-Entscheidung im Prozessablauf. Genau eine der Alternativen wird datenbasiert gewählt.

**Event-based Gateway**  
XOR-Entscheidung im Prozessablauf. Genau eine der möglichen Alternativen wird durch ein direkt nachfolgendes Ereignis gewählt.

**Parallel Gateway**  
AND-Gateway. Alle modellierten Abläufe müssen parallel durchlaufen werden. Der Prozess wartet, bis alle Abläufe vollständig durchlaufen wurden (Synchronisation).

## Pools und Lanes



### Pools (Participants) & Lanes

Ein Pool symbolisiert einen vollständigen Prozess und erhält den Namen des modellierten Prozesses. Eine Lane repräsentiert Aufbaustrukturen oder Verantwortung wie Rolle oder Abteilung.

### Collaboration

Austausch von Nachrichten zwischen Black-Box-Pool und Process-Pool.

[www.schmeling-consultants.de/leistungen/prozessmanagement/](http://www.schmeling-consultants.de/leistungen/prozessmanagement/)

## Data

**Data Object:** Informationen, die im Prozess verarbeitet werden.

**Data Input:** Informationen, die in einer Activity verarbeitet werden.

**Data Output:** Informationen, die in einer Activity entstehen.

**Data Association:** Verknüpft Data Objects und Data Stores mit Activities.

**Data Store:** Unabhängig vom Prozess bestehende Daten.